

# Inspiron 3252

## Quick Start Guide

Snelstartgids  
Guide d'information rapide  
Schnellstart-Handbuch  
Guida introduttiva rapida



### 1 Set up the keyboard and mouse

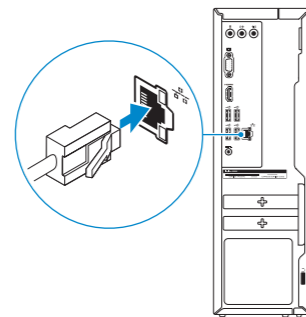
Stel het toetsbord en de muis in  
Installez le clavier et la souris  
Tastatur und Maus einrichten  
Configurare la tastiera e il mouse

#### See the documentation that shipped with the keyboard and mouse.

Raadpleeg de documentatie die bij het toetsbord en de muis is meegeleverd.  
Reportez-vous à la documentation fournie avec le clavier et la souris.  
Weitere Informationen finden Sie in der Dokumentation Ihrer Tastatur und Maus.  
Consultare la documentazione fornita con la tastiera e il mouse.

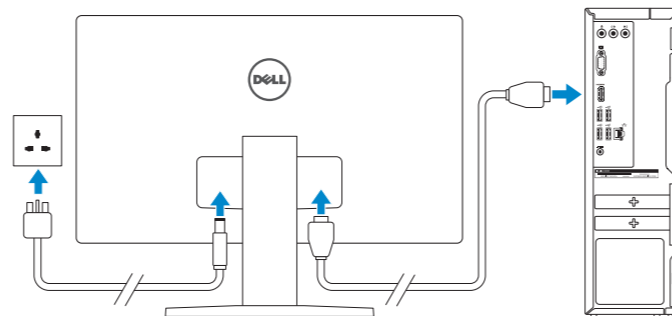
### 2 Connect the network cable — optional

Sluit de netwerkkabel aan (optioneel)  
Connectez le câble réseau (facultatif)  
Netzwerkkabel anschließen (optional)  
Collegare il cavo di rete (opzionale)



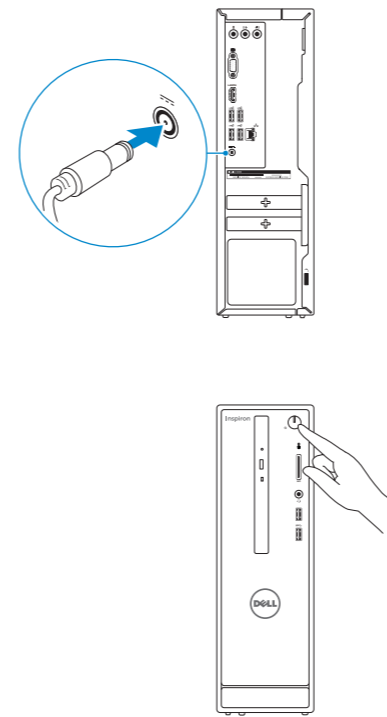
### 3 Connect the display

Sluit het beeldscherm aan  
Connectez l'écran  
Bildschirm anschließen  
Collegare lo schermo



### 4 Connect the power adapter and press the power button

Sluit de netadapter aan en druk op de aan-uitknop  
Connectez l'adaptateur secteur et appuyez sur le bouton d'alimentation  
Netzadapter anschließen und Betriebsschalter drücken  
Connettere l'adattatore di alimentazione e premere il pulsante Accensione



### 5 Finish Windows setup

Voltooi de Windows-setup | Terminez l'installation de Windows  
Windows-Setup abschließen | Terminare l'installazione di Windows



#### Enable Dell updates

Schakel de updates van Dell in  
Activer les mises à jour Dell  
Dell Aktualisierungen aktivieren  
Abilitare gli aggiornamenti Dell



#### Connect to your network

Maak verbinding met uw netwerk  
Connectez-vous à votre réseau  
Mit dem Netzwerk verbinden  
Connettere alla rete

- NOTE:** If you are connecting to a secured wireless network, enter the password for the wireless network access when prompted.
- N.B.:** Als u verbinding maakt met een beveiligd draadloos netwerk, vul dan het wachtwoord voor het netwerk in wanneer daar om gevraagd wordt.
- REMARQUE :** si vous vous connectez à un réseau sans fil sécurisé, saisissez le mot de passe d'accès au réseau sans fil lorsque vous y êtes invité.
- ANMERKUNG:** Wenn Sie sich mit einem geschützten Wireless-Netzwerk verbinden, geben Sie das Kennwort für das Wireless-Netzwerk ein, wenn Sie dazu aufgefordert werden.
- N.B.:** se ci si sta connettendo a una rete wireless protetta, inserire la password di accesso alla rete wireless quando richiesto.



#### Sign in to your Microsoft account or create a local account

Meld u aan bij uw Microsoft-account of maak een lokale account aan  
Connectez-vous à votre compte Microsoft ou créez un compte local  
Bei Ihrem Microsoft-Konto anmelden oder lokales Konto erstellen  
Effettuare l'accesso al proprio account Microsoft oppure creare un account locale

#### Product support and manuals

Productondersteuning en handleidingen  
Support produits et manuels  
Produktsupport und Handbücher  
Supporto prodotto e manuali

[Dell.com/support](http://Dell.com/support)  
[Dell.com/support/manuals](http://Dell.com/support/manuals)  
[Dell.com/support/windows](http://Dell.com/support/windows)

#### Contact Dell

Neem contact op met Dell | Contacter Dell  
Kontaktaufnahme mit Dell | Contattare Dell

[Dell.com/contactdell](http://Dell.com/contactdell)

#### Regulatory and safety

Regelgeving en veiligheid  
Règlementations et sécurité  
Sicherheitshinweise und Zulassungsinformationen  
Normative e sicurezza

[Dell.com/regulatory\\_compliance](http://Dell.com/regulatory_compliance)

#### Regulatory model

Wettelijk model | Modèle réglementaire  
Muster-Modellnummer | Modello di conformità alle normative

D14S

#### Regulatory type

Wettelijk type | Type réglementaire  
Muster-Typnummer | Tipo di conformità

D14S001

#### Computer model

Computermodel | Modèle de l'ordinateur  
Computermodell | Modello del computer

Inspiron 3252



## Create recovery media

Herstelmedium maken | Créer des supports de récupération

Wiederherstellungsmedium erstellen | Creare un supporto di ripristino

In Windows search, type **Recovery**, click **Create a recovery media**, and follow the instructions on the screen.

Vul **Herstel** in het zoekscherm van Windows in, klik op **Creëer een herstelmedium** en volg de instructies op het scherm.

Dans la recherche Windows, entrez **Récupération**, cliquez sur **Créer des supports de récupération**, et suivez les instructions à l'écran.

Geben Sie in der Windows-Suche „**Wiederherstellung**“ ein, klicken Sie auf „**Wiederherstellungsmedium erstellen**“ und folgen Sie den Anweisungen auf dem Bildschirm.

Nella casella di ricerca di Windows digitale **Ripristino**, fare clic su **Crea supporto di ripristino** e seguire le istruzioni visualizzate.

## Locate Dell apps

Vind Dell apps | Localiser les applications Dell

Dell Apps ausfindig machen | Localizzare le app Dell



### Register your computer

Registreeer de computer | Enregistrez votre ordinateur

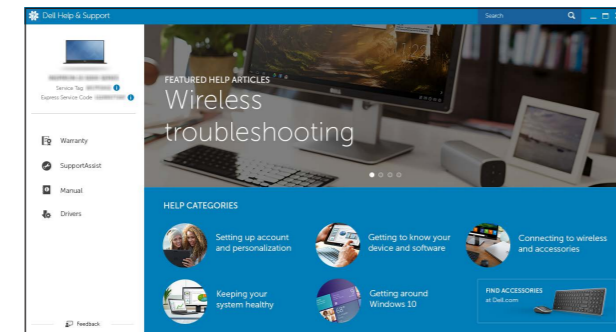
Computer registrieren | Registrare il computer



### Dell Help & Support

Dell-help & ondersteuning | Dell aide et assistance

Dell Hilfe & Support | Guida e supporto Dell



### SupportAssist Check and update your computer

Controleer de computer en werk deze bij

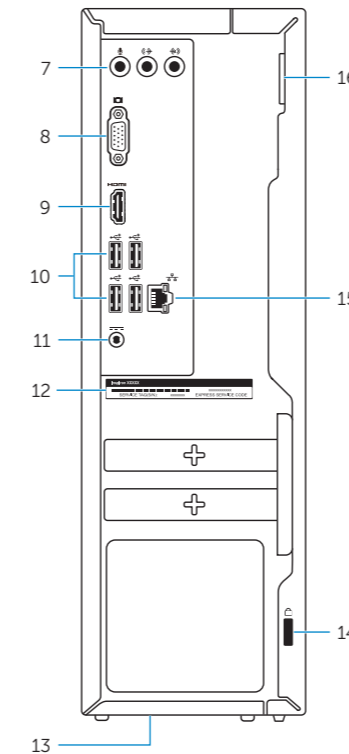
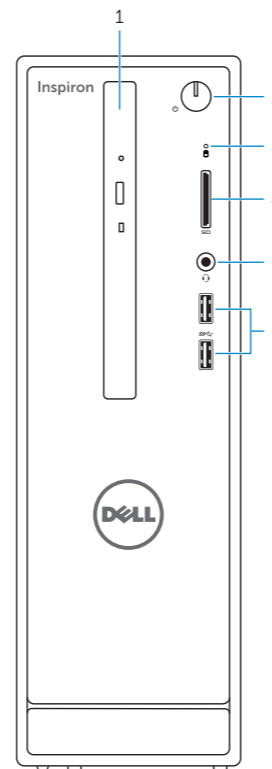
Recherchez des mises à jour et installez-les sur votre ordinateur

Computer überprüfen und aktualisieren

Verificare e aggiornare il computer

## Features

Kenmerken | Caractéristiques | Funktionen | Funzioni



1. Optical drive
2. Power button
3. Hard-drive activity light
4. Media-card reader
5. Headset port
6. USB 3.0 ports (2)
7. Audio ports (3)
8. VGA port

9. HDMI port
10. USB 2.0 ports (4)
11. Power-adapter port
12. Service Tag label
13. Regulatory label
14. Security-cable slot
15. Network port
16. Padlock rings

1. Optisches Laufwerk
2. Betriebsschalter
3. Festplattenaktivitätsanzeige
4. Medienkartenleser
5. Kopfhöreranschluss
6. USB 3.0-Anschlüsse (2)
7. Audioanschlüsse (3)
8. VGA-Anschluss

9. HDMI-Anschluss
10. USB 2.0-Anschlüsse (4)
11. Netzadapteranschluss
12. Service-Tag-Etikett
13. Normenetikett
14. Sicherheitskabeleinschub
15. Netzwerkanschluss
16. Ringe für Vorhängeschloss

1. Optisch station
2. Aan-/uitknop
3. Activiteitenlampje vaste schijf
4. Mediakaartlezer
5. Headsetpoort
6. USB 3.0-poorten (2)
7. Audiopoorten (3)
8. VGA-poort

9. HDMI-poort
10. USB 2.0-poorten (4)
11. Poort voor stroomadapter
12. Servicetag
13. Regelgevingsplaatje
14. Sleuf voor beveiligingskabel
15. Netwerkpoot
16. Beugels van hangslot

1. Unità ottica
2. Accensione
3. Indicatore di attività del disco rigido
4. Lettore di schede multimediali
5. Porta auricolare
6. Porte USB 3.0 (2)
7. Porte audio (3)
8. Porta VGA
9. Porta HDMI

10. Porte USB 2.0 (4)
11. Porta dell'adattatore di alimentazione
12. Etichetta Numero di servizio
13. Etichetta di conformità alle normative
14. Slot cavo di protezione
15. Porta di rete
16. Anelli del lucchetto

1. Lecteur optique
2. Bouton d'alimentation
3. Voyant d'activité du disque dur
4. Lecteur de carte mémoire
5. Port pour casque
6. Ports USB 3.0 (2)
7. Ports audio (3)
8. Port VGA
9. Port HDMI

10. Ports USB 2.0 (4)
11. Port de l'adaptateur secteur
12. Étiquette de numéro de série
13. Étiquette de conformité aux normes
14. Emplacement pour câble de sécurité
15. Port réseau
16. Anneaux pour cadenas